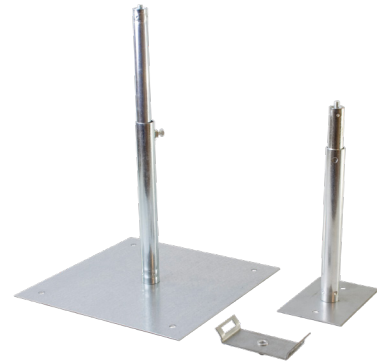


Description

Les pieds support télescopique sont destinés à supporter en terrasse les conduits de ventilation.

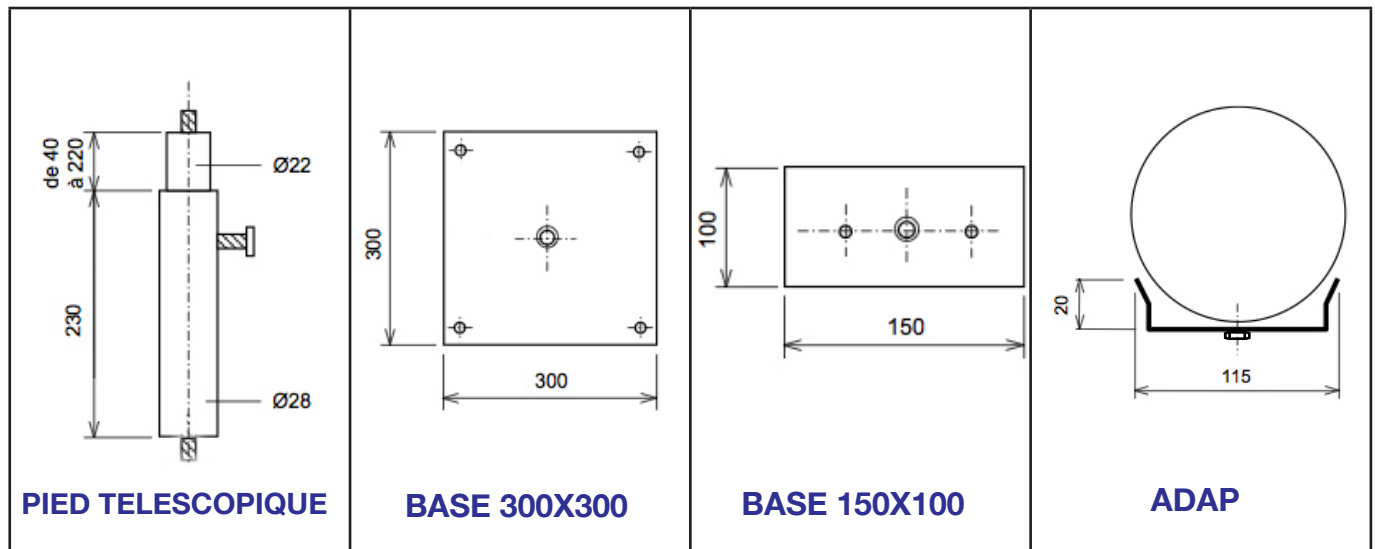
La hauteur total est réglable de 270 à 450 mm ce qui permet de s'adapter à toutes les configurations.

Le pied 300 x 300 mm est conforme à la directive française DTU 68.3.



Specifications techniques

Matériel	Acier galvanisé
Parties filetées (écrous et goujons)	M8
Hauteur bras ajustable	de 270 à 450 mm
Base	Epaisseur: 2,0 mm avec trous fixation de diamètre 9 mm Dimension: 300 x 300 mm / 150 x 100 mm
Face intérieure plane et sans aspérités	
Livré en kit (1 platine + 1 pied)	
Charge maximale autorisée: 280 Kg	



Dimensions en mm