

Descripción general

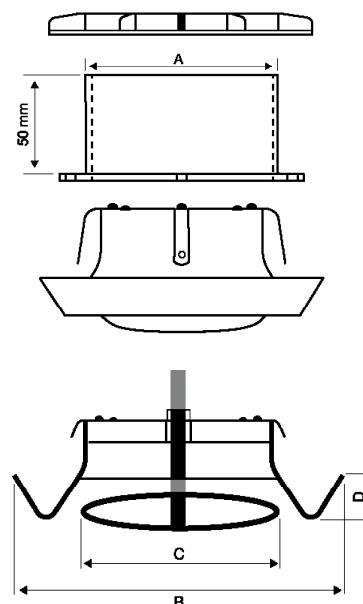
La bocas de extracción / ventilación PVFR fabricadas en plástico.

- Cono interior ajustable
- Suministrado con marco y arandela para fijación en falsos techos
- Fabricado en polipropileno
- Color : blanco RAL 9010
- Diámetros disponibles: 100 - 200 mm



Especificaciones técnicas

	A (mm)	B (mm)	C (mm)	D (mm)
PVFR 100	99	149	89	20
PVFR 125	124	165	109	20
PVFR 150	148	185	130	20
PVFR 160	158	195	130	20
PVFR 200	199	230	177	20



Atenuación al ruido y características del flujo de aire

	Flujo de aire (m ³ /h)	Flujo de aire (l/s)	Apertura (mm)	Delta Pt (Pa)	dBA
PVFR 100	54	15	15	25	25
	72	20	18	40	30
	108	30	20	80	38
PVFR 125	72	20	9	58	38
	108	30	17	68	35
	144	40	23	70	35
PVFR 150 / 160	108	30	10	70	40
	144	40	18	68	35
	180	50	25	70	33
PVFR 200	108	30	17	60	38
	144	40	22	68	35
	180	50	25	72	35